



## TECHNICAL DATASHEET

SCHEMA TECNICA

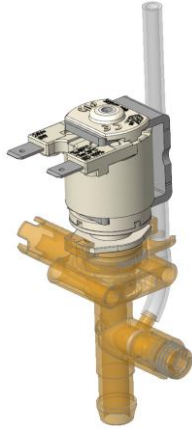
Mod.: RD Vent

FAMILY NAME: RD Valve

Rev.: 00

FAMIGLIA: Valvola RD

Data: 03/04/2024



## WORKING CHARACTERISTICS

Working pressure:	0 ÷ 0,1 bar
Room temperature:	MAX 60°C
Fluid temperature:	MAX 98°C
Flow direction:	Unidirectional
Nominal diameter:	Ø8 mm
Elect.Pilot/Control:	NC

## CARATTERISTICHE DI LAVORO

Pressione di esercizio:	0 ÷ 0,1 bar
Temperatura ambiente:	MAX 60°C
Temperatura fluido:	MAX 98°C
Direzione fluido:	Unidirezionale
Diametro di passaggio:	Ø8 mm
Elet.Pilota/Comando:	NC

## PHYSICAL CHARACTERISTICS

Valve body:	PPSU
Diaphragm:	LSR
Core:	Stainless steel / EN 1.4106
Spring:	Stainless steel / AISI 316
Assembly:	Bayonet

## CARATTERISTICHE FISICHE

Corpo valvola:	PPSU
Membrana:	LSR
Nucleo:	Acciaio INOX / EN 1.4106
Molla:	Acciaio INOX / AISI 316
Assemblaggio:	Baionetta

## INSTALLATION

The valve can be installed in any position without compromising the functioning.

## INSTALLAZIONE

Il prodotto può essere montato in qualsiasi posizione senza comprometterne il funzionamento.

## APPLICATIONS

Tank or boiler filling and draining	Animal feeding equipment
Hot and cold beverages vending machines	Water dispensers
Wherever large flow of water at very low pressure and high temperature are needed.	

## APPLICAZIONI

Riempimento e svuotamento serbatoi o boiler	Dispositivi di alimentazione per animali
Distributori automatici di bevande calde e fredde	Distributori d'acqua automatici.
Ovunque siano necessarie grandi portate di acqua a bassissima pressione e alta temperatura	

## HYDRAULIC CONNECTIONS

Inlet:	Ø12 mm Tang
Outlet:	Ø10 mm Hose Ø10 mm Tang

## CONNESSIONI IDRAULICHE

Ingresso:	Codolo Ø12 mm
Uscita:	Portagomma Ø10 mm Codolo Ø10 mm

## ELECTRICAL CONNECTIONS

See attached table

## CONNESSIONI ELETTRICHE

Vedi tabella in allegato

## SOLENOID RANGE

See attached table

## GAMMA SOLENOIDI

Vedi tabella in allegato

## MARKS AND CERTIFICATIONS

NSF - CE - ENEC

## MARCHI ED APPROVAZIONI

NSF - CE - ENEC



**TECHNICAL DATASHEET**

*SCHEDA TECNICA*

Mod.: **RD Vent**

FAMILY NAME: **RD Valve**

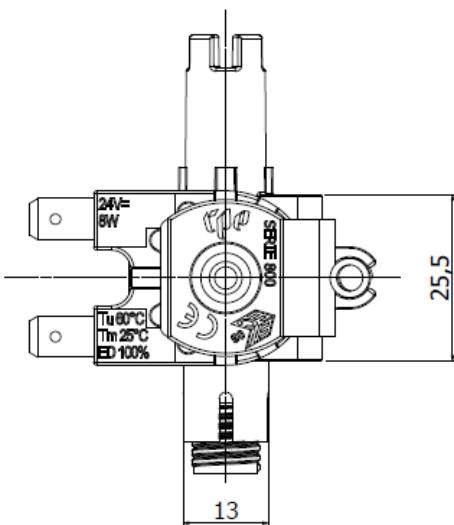
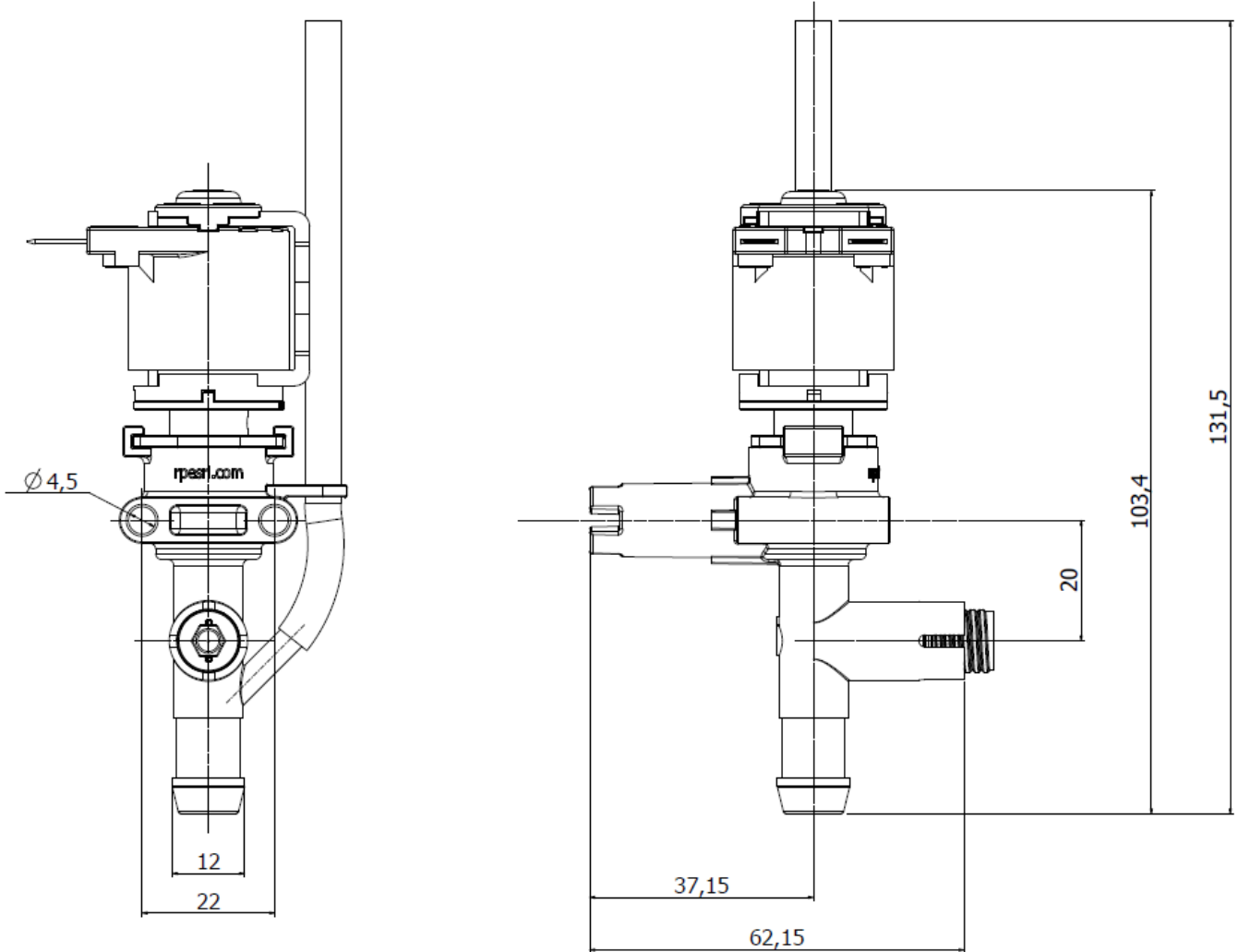
Rev.: **00**

FAMIGLIA: *Valvola RD*

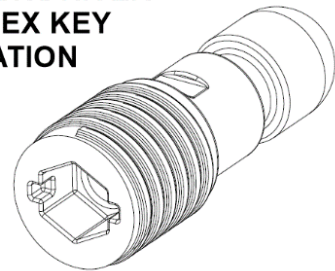
Data: **03/04/2024**

**DIMENSIONAL DRAWING**

*DISEGNO DIMENSIONALE*



**SCREWDRIVER  
OR HEX KEY  
ROTATION**





TECHNICAL DATASHEET

SCHEDA TECNICA

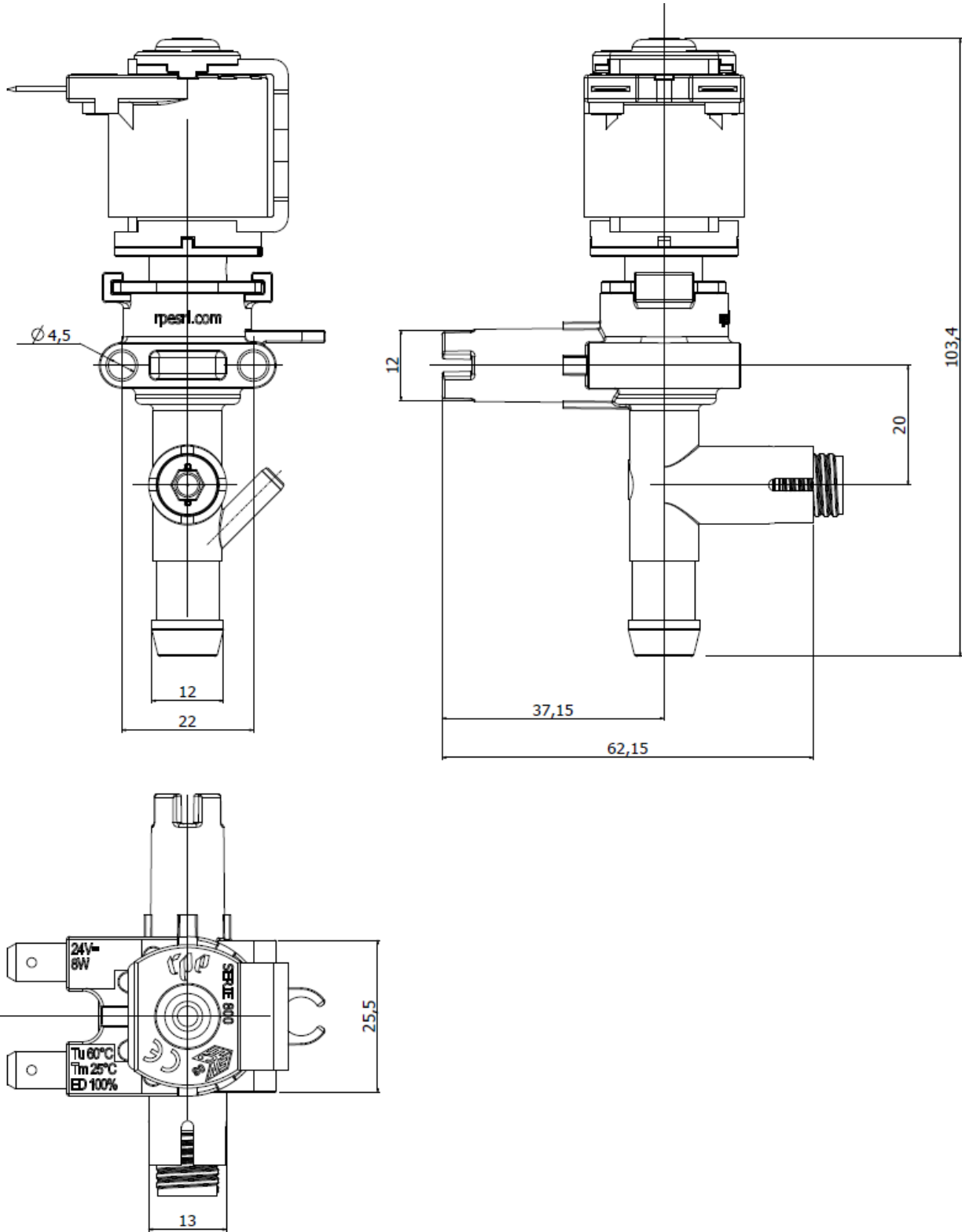
Mod.: RD Vent

FAMILY NAME: RD Valve

Rev.: 00

FAMIGLIA: Valvola RD

Data: 03/04/2024





TECHNICAL DATASHEET

SCHEDA TECNICA

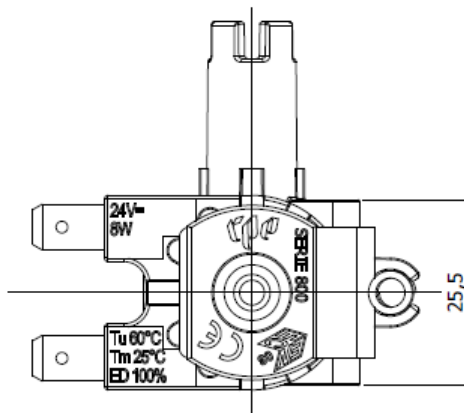
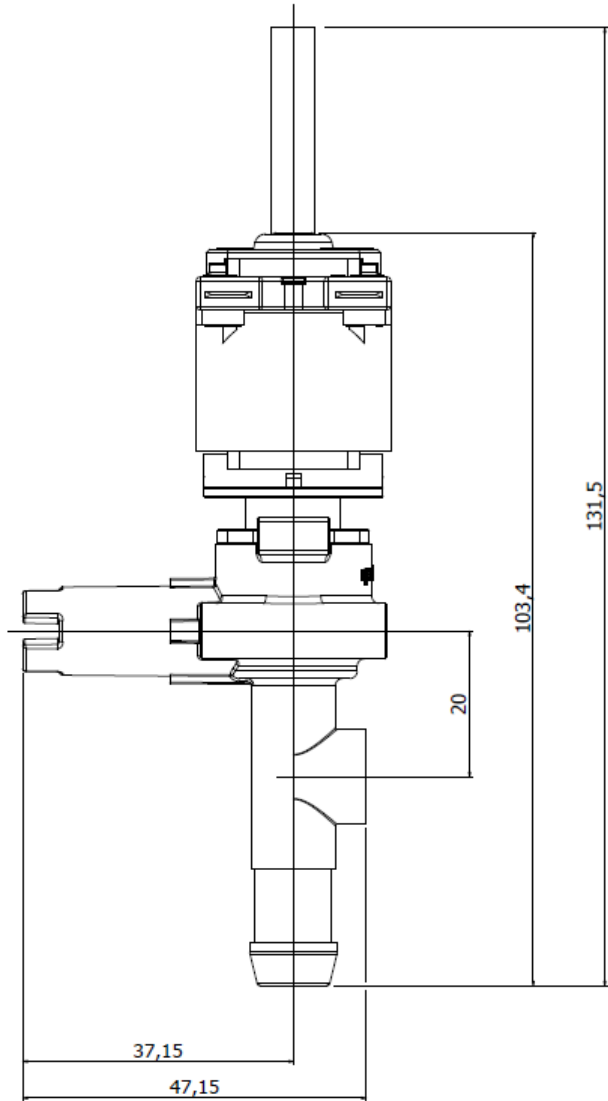
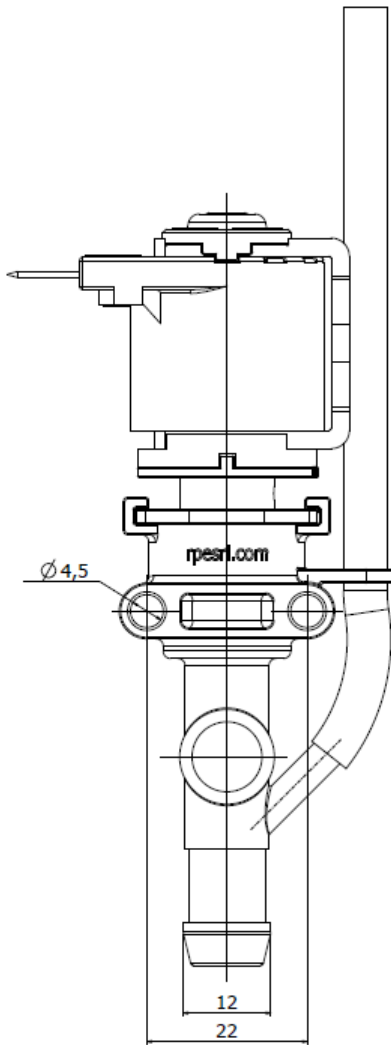
Mod.: RD Vent

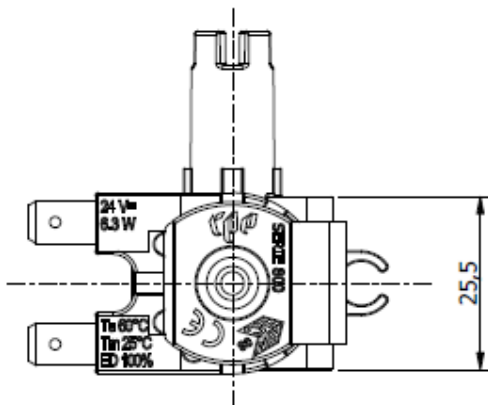
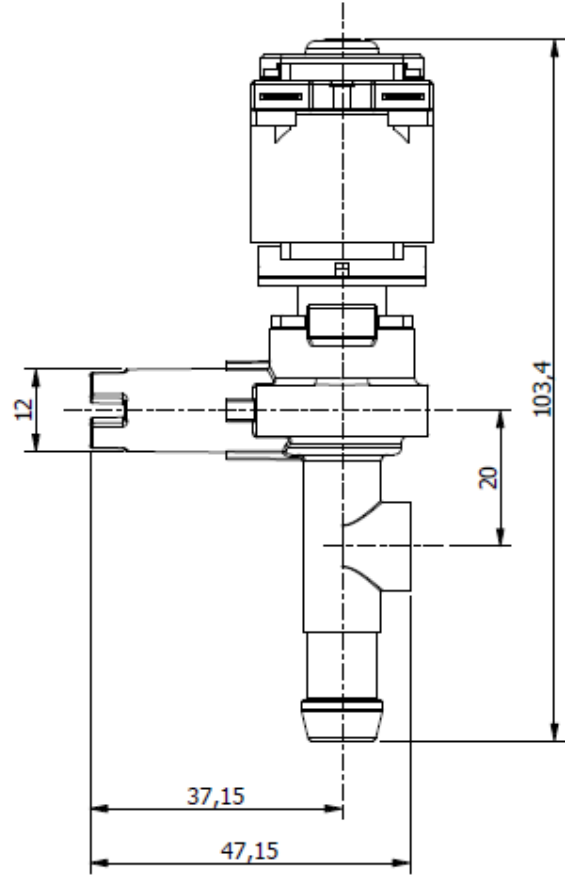
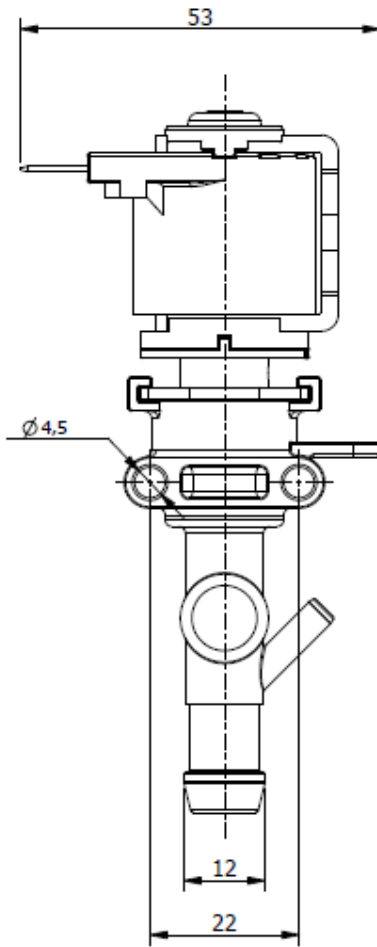
FAMILY NAME: RD Valve

Rev.: 00

FAMIGLIA: Valvola RD

Data: 03/04/2024



**TECHNICAL DATASHEET***SCHEMA TECNICA*Mod.: **RD Vent**FAMILY NAME: **RD Valve**Rev.: **00**FAMIGLIA: *Valvola RD*Data: **03/04/2024**

**TECHNICAL DATASHEET***SCHEMA TECNICA*

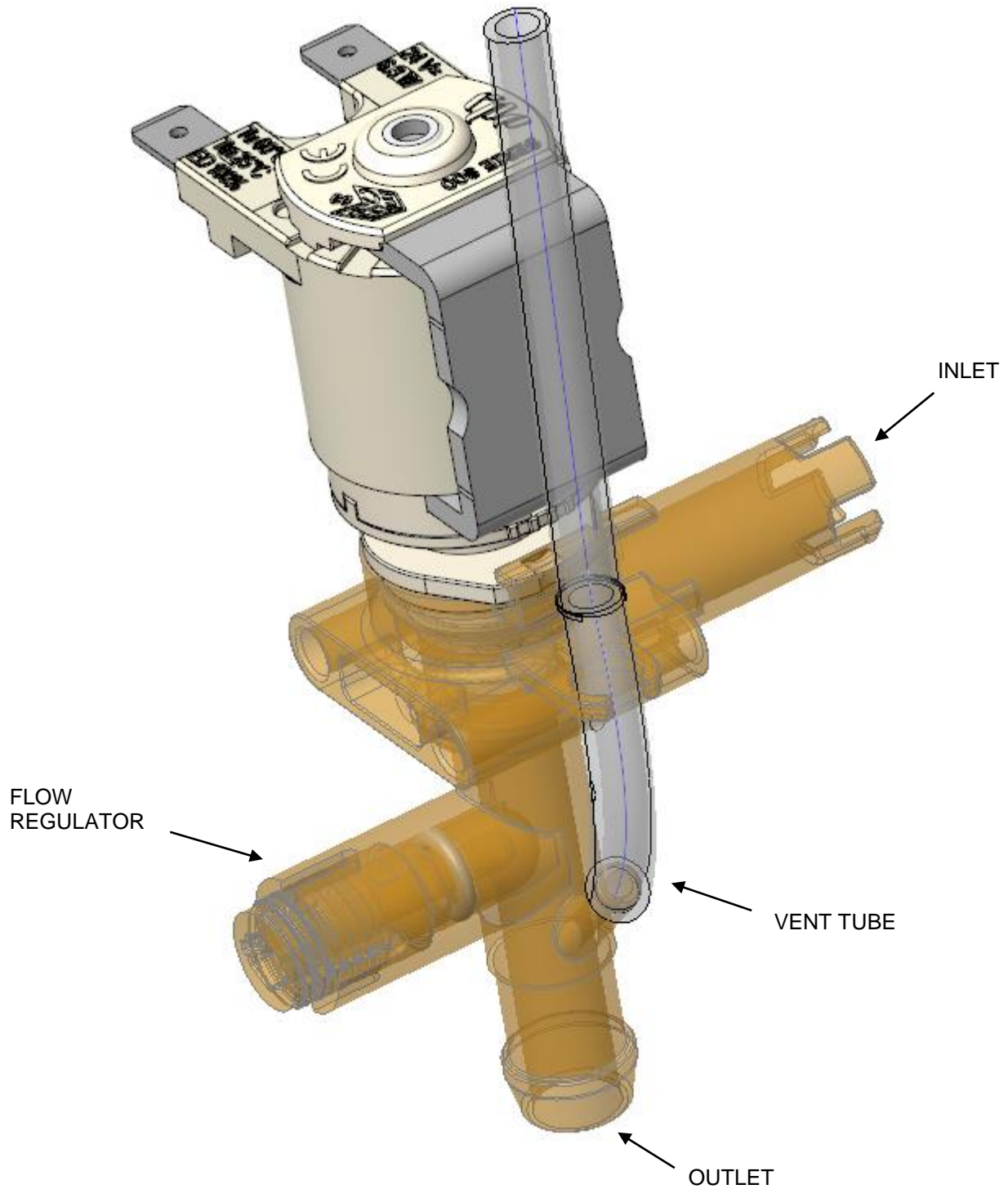
Mod.: RD Vent

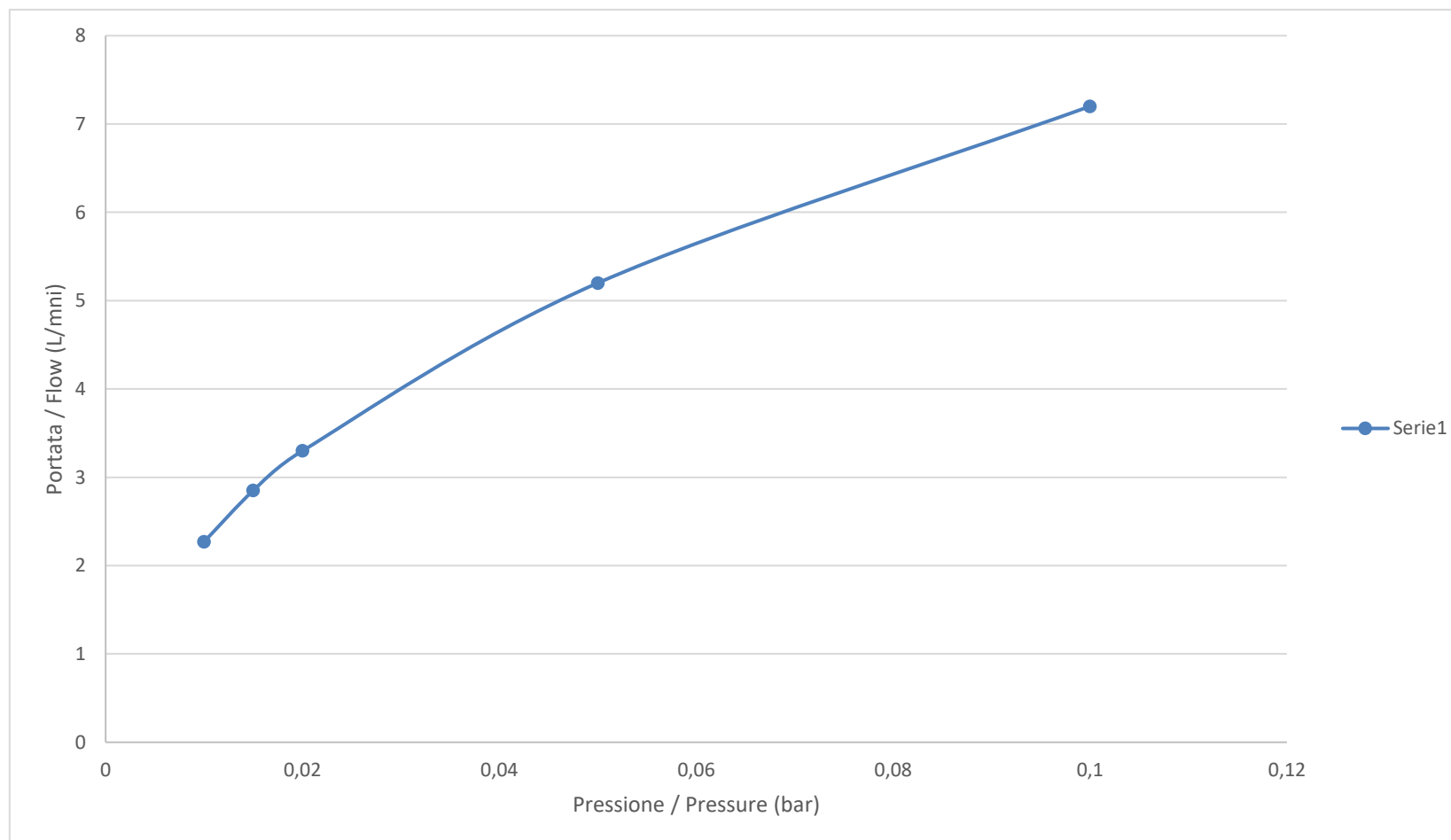
FAMILY NAME: RD Valve

Rev.: 00

FAMIGLIA: Valvola RD

Data: 03/04/2024

**WORKING SCHEME***SCHEMA DI FUNZIONAMENTO*

**TECHNICAL DATASHEET***SCHEMA TECNICA***Mod.:****RD Vent****FAMILY NAME:** RDA Valve**Rev.:****08***FAMIGLIA:* Valvola RDA**Data:****03/04/2024****FLOW RATE***CURVA DI PORTATA*

**TECHNICAL DATASHEET***SCHEMA TECNICA***Cod.:****RD Vent****FAMILY NAME:** RD Vent**Rev.:****00***FAMIGLIA:* Valvola RD**Data:****03/04/2024****SOLENOID CHART***TABELLA SOLENOIDI*

<i>Progress code</i>	<i>Voltage</i>	<i>Frequency</i>	<i>Holding Power</i>	<i>InRush Power</i>	<i>Holding Current</i>	<i>InRush Current</i>	<i>cos Ø</i>	<i>Duty Cycle</i>	<i>Insulation class</i>	<i>Coil insulation class</i>	<i>Connections</i>	<i>Approvals</i>	<i>Normaly Close</i>	<i>Normaly Open</i>	<i>Latching</i>
Codice progressivo	Tensione	Frequenza	Potenza di mantenimento	Potenza di spunto	Corrente di mantenimento	Corrente di spunto	cos Ø	ED	Classe di isolamento	Classe isolamento bobina	Connessioni	Approvaz.	Norm Chiusa	Norm Aperta	Bistabile
	( V )	( Hz )	( W ) - ( VA )	( W ) - ( VA )	( mA ) ( @ 20°C )	( mA ) ( @ 20°C )									
1	24 DC	=	8 W	/	240 mA	/	/	100%	II	F	Faston	Enec solo faston	✓	/	/
2	230 V	50 Hz	8,4 VA	1,7 W	25,3 mA	36,4 mA	0,683	50%	II	F	Faston	Enec solo faston	✓	/	/

Altri voltaggi in fase di sviluppo

Other voltages are under development